

ELKO EP Hungary Kft.

Hungária krt. 69
1143 Budapest
Magyarország
Tel.: +36 1 40 30 132
e-mail: info@elkoep.hu
www.elkoep.hu

Made in Czech Republic

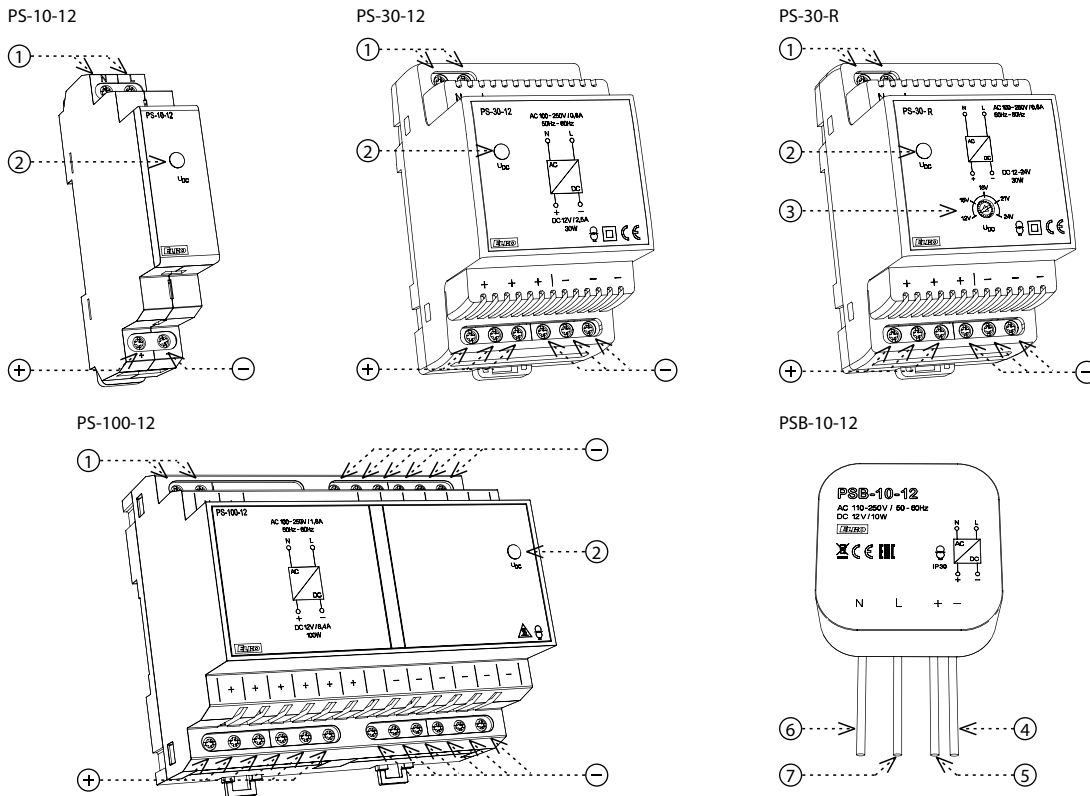
02-222/2016 Rev.: 2


PS

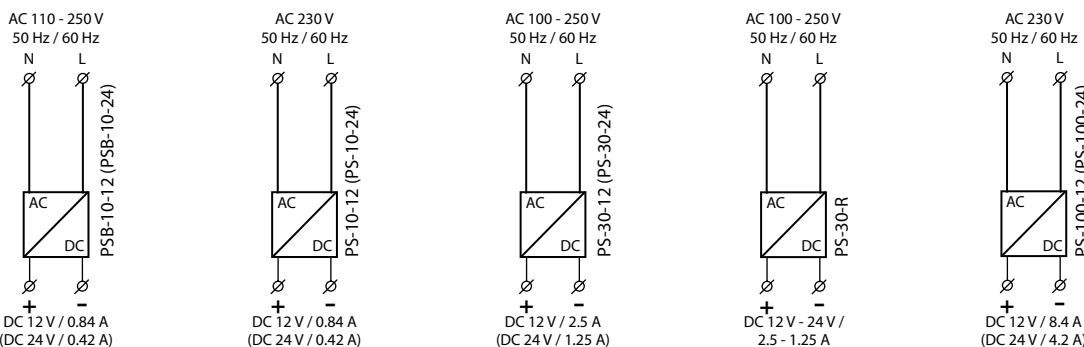
PS sorozatú tápegységek


Jellemzők

- PSB-10: kapcsolóüzemű tápegység fix, stabilizált kimeneti feszültséggel; kötő- vagy szerelvénydobozba telepíthető kivitelben (pl.: KU-68)
PSB-10-12: stabilizált tápegység 12 V / 10 W
PSB-10-24: stabilizált tápegység 24 V / 10 W
- PS-10: stabilizált kapcsolóüzemű tápegység - fix kimeneti feszültséggel, 1 modulos kivitel
PS-10-12: stabilizált tápegység 12 V / 10 W
PS-10-24: stabilizált tápegység 24 V / 10 W
- PS-30: stabilizált kapcsolóüzemű tápegység, 3 modulos kivitelben
PS-30-12: stabilizált tápegység - fix kimeneti feszültséggel 12 V / 30 W
PS-30-24: stabilizált tápegység - fix kimeneti feszültséggel 24 V / 30 W
PS-30-R: stabilizált szabályozható tápegység 12 - 24 V / 30 W
- PS-100: stabilizált kapcsolóüzemű tápegység - fix kimeneti feszültséggel, 6 modulos
PS-100-12: stabilizált tápegység 12 V / 100 W
PS-100-24: stabilizált tápegység 24 V / 100 W
- a kimeneti áram elektronikus biztosítókkal van limitálva, túláram esetén a készülék kikapcsol, és késleltetve kapcsol vissza
- a kimeneti feszültséget zöld LED jelzi az előlapon (kivéve PSB-10)
- túlmelegedés védelem - a maximális üzemi hőmérséklet túllépése esetén a készülék kikapcsol - és mindaddig kikapcsolva marad, amíg a túlmelegedés fennáll

Az eszköz részei


1. Tápfeszültség csatlakozók
 2. Kimeneti feszültség kijelzés
 3. Kimeneti feszültség beállítása (csak PS-R)
 4. Kimeneti érintkező (-)
 5. Kimeneti érintkező (+)
 6. Nulla
 7. Fázis
- ⊕ Kimeneti feszültség
⊖ Kimeneti feszültség

Bekötés


A PS-xxx tápegységek túláram-védelemmel vannak ellátva, mely kikapcsolja a tápforrást, ha kimeneti árama meghaladja a névleges érték 20 %-át. Ezért ezek a tápegységek nem alkalmasak olyan halogén fényforrásokhoz, melyeknek a hidegindítási árama kb. tízszerese az állandósult állapot áramának. A tápforrást használva az izzó nem fog világítani.

Műszaki paraméterek

PSB-10-12 PSB-10-24 PS-10-12 PS-10-24 PS-30-12 PS-30-24 PS-30-R PS-100-12 PS-100-24

Bemenet

Tápfeszültség:	AC 110 - 250 V / 50 - 60 Hz	AC 184 - 250 V / 50 - 60 Hz	AC 100 - 250 V / 50 - 60 Hz			AC 100 - 250 V / 50 - 60 Hz
Fogyasztás terhelés nélkül:	3 VA / 0.5 W	5 VA / 2 W	9 VA / 1 W	10 VA / 1.5 W	10 VA / 1.7 W	12 VA / 2 W
Fogyasztás teljes terheléssel:	26 VA / 13 W	25 VA / 13 W	70 VA / 37 W			195 VA / 121 W
Védelem:	x	biztosíték T1A	biztosíték T2A			biztosíték T 3.15A

Kimenet

Kimeneti DC feszültség / max. áram:	12 V / 0.84 A	24 V / 0.42 A	12.2 V / 0.84 A	24.2 V / 0.42 A	12.2 V / 2.5 A	24.2 V / 1.25 A	12.2 V / 2.5 A	24.2 V / 1.25 A	12.2 V / 8.4 A	24.2 V / 4.2 A
Tápfeszültség tűrése:	± 2 %		± 2 %		± 2 %			± 3 %	± 2 %	
Tápfeszültség visszajelzése:	x		zöld LED							
A kimeneti feszültség hullámossága:	40 mV		80 mV		30 mV			40 mV	1 V	
A kimeneti feszültség hullámossága max. terhelés mellett:	380 mV		20 mV		80 mV			500 mV	40 mV	
Bekapcsolás utáni üzemi állapot:	max. 1s		max. 1s		max. 5s			max. 1s	max. 3s	
Túlterhelés utáni késleltetés:	max. 1s		max. 1s		max. 1s			max. 0.5s		
Hatásfok:	> 75 %		> 75 %		> 82 %			> 81 %	> 82 %	
Elektronikus védelem:	elektronikus védelem rövidzár, túlterhelés és túlfeszültség ellen (a névleges kimenet 120 %-tól)									

Egyéb információk

Működési páratartalom:	20 .. 90 % RH				
Működési hőmérséklet:	-20 .. 40 °C				
Tárolási hőmérséklet:	-40 .. 85 °C	-40 .. 85 °C	-25 .. 70 °C		-40 .. 85 °C
Elektromos szilárdság:	4 kV				
Védettség:	IP30	IP40 előlapról / IP20 csatlakozókon			
Túlfeszültségi kategória:	II.				
Szennyezettségi fok:	2				
Max. vezeték méret (mm ²):	x	max. 1x 2.5, max. 2x 1.5 / érvég max. 1x 1.5			
Bekötés (keresztmetszet / hossza):	tömör CY, 4x 0.75 mm ² / 90 mm	x			
Méret:	49 x 49 x 21 mm	90 x 17.6 x 64 mm	90 x 52 x 65 mm		90 x 105 x 65 mm
Tömeg:	78 g	65 g	160 g	160 g	163 g
Szabványok:	EN 61204-1, EN 61204-3, EN 61204-7				

Figyelem

Az eszközök 1-fázisú váltakozó áramú hálózathoz való csatlakoztatásra készültek, melyek telepítésénél figyelembe kell venni az adott ország ide vonatkozó szabványait és előírásait. A jelen útmutatóban található műveleteket (felszerelés, bekötés, beállítás, üzembe helyezés) csak megfelelően képzett szakember végezheti, aki áttanulmányozta az útmutatót és tisztában van a készülék működésével. Az eszközök megfelelő védelme érdekében bizonyos részek előlappal védendők. A szerelés megkezdése előtt a főkapcsolónak "KI" állásban kell lennie, az eszköznek pedig feszültség mentesnek. Ne telepítsük az eszközt elektromágnesesen túlterhelt környezetbe. A helyes működés érdekében megfelelő légáramlást kell biztosítani. Az üzemi hőmérséklet ne lépje túl a megadott működési hőmérséklet határértékét, még megnövekedett külső hőmérséklet, vagy folytonos üzem esetén sem. A szereléshez és beállításhoz használható kb. 2 mm-es csavarhúzó. Az eszköz teljesen elektronikus - a szerelésnél ezt figyelembe kell venni. A hibátlan működés további feltétele a megfelelő szállítás, raktározás és kezelés. Bármilyen sérülésre, hibás működésre utaló jel vagy hiányzó alkatrész esetén kérjük ne helyezze üzembe a készüléket, hanem jellezze ezt az eladónál. Az élettartam leteltével a termék újrahasznosítható, vagy védett hulladékgyűjtőben elhelyezendő.